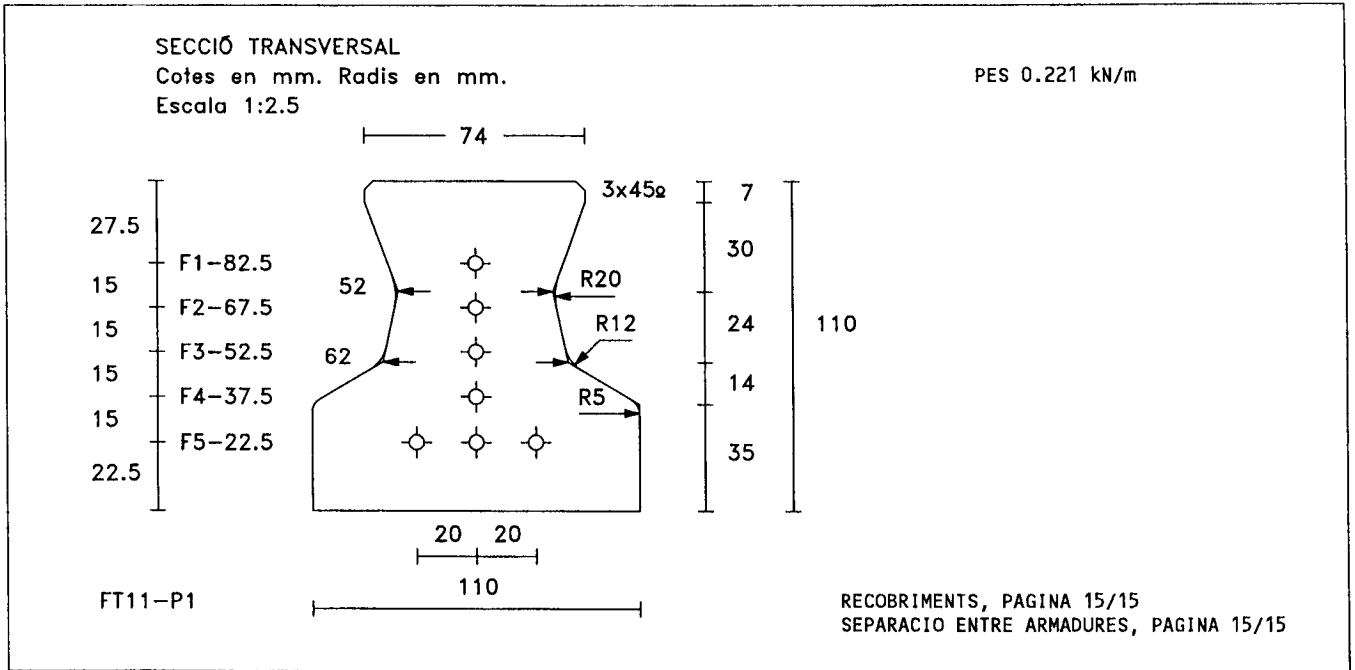


FITXA DE CARACTERISTIQUES TECNiques SEGONS EFHE DE SOSTRES AMB LA BIGUETA PRETENSADA MODEL T11
FABRICANT PREFABRICATS DE LA SELVA, S.A.
FABRICA Carretera de Girona, km.19 17430 SANTA COLOMA DE FARNES (Girona)
TECNIC AUTOR DE LA MEMORIA Roberto Coderch Climent Enginyer Industrial
Pagina 1 de 15

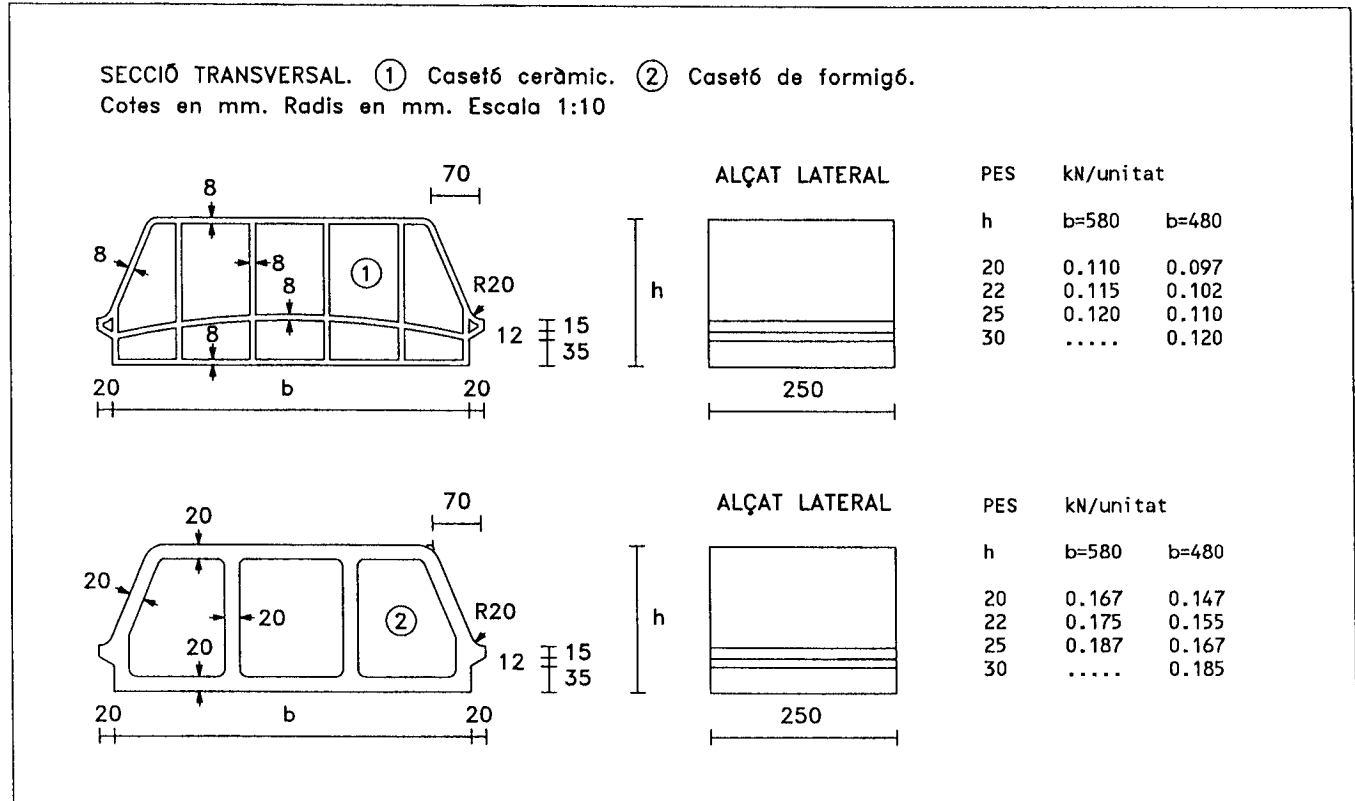
035022 02.02.2009

CADUCA ALS 5 ANYS
 AUTORIZACIÓ ADMINISTRATIVA
 VISAT

1. CARACTERISTIQUES GEOMETRIQUES DE LA BIGUETA



2. CARACTERISTIQUES GEOMETRIQUES DELS CASSETS CERÀMIC I DE FORMIGÓ, ALLEUGERANTS





**FITXA DE CARACTERISTIQUES TECNIQUES SEGONS EFHE
DE SOSTRES AMB LA BIGUETA PRETENSADA MODEL T11**

FABRICANT
PREFABRICATS DE LA SELVA, S.A.

FABRICA
Carretera de Girona, km.19
17430 SANTA COLOMA DE FARNES (Girona)

TECNIC AUTOR DE LA MEMORIA
Roberto Coderch Climent
Enginyer Industrial

Pagina 2 de 15

035022 02.02.2009

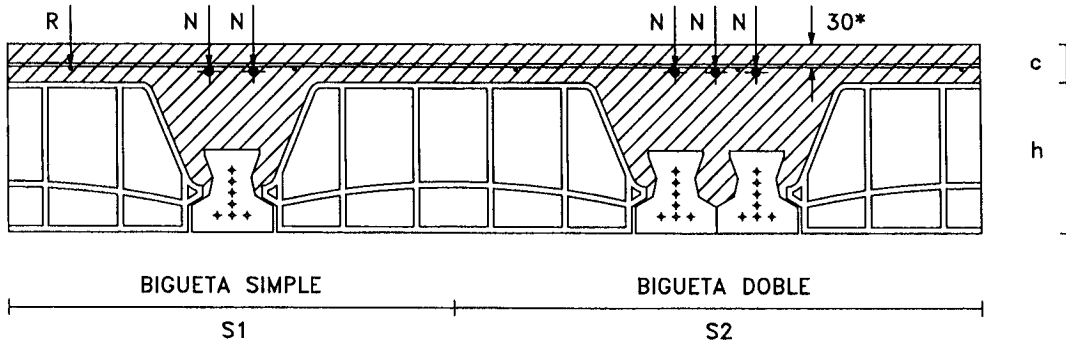
CADUCA ALS 5 ANYS
AUTORIZACIÓ ADMINISTRATIVA
VISAT

3. CARACTERISTIQUES GEOMETRIQUES DELS SOSTRES

SECCIÓ TRANSVERSAL AMB CASETÓ CERAMIC
Cotes en mm. Escala 1:10

- R - ARMADURA DE REPARTIMENT ME 300x200 ø4
- N - REFORÇ SUPERIOR PER NERVI
- * - RECOBRIMENT DE [N] DE 30mm. PER TOTS ELS TIPUS

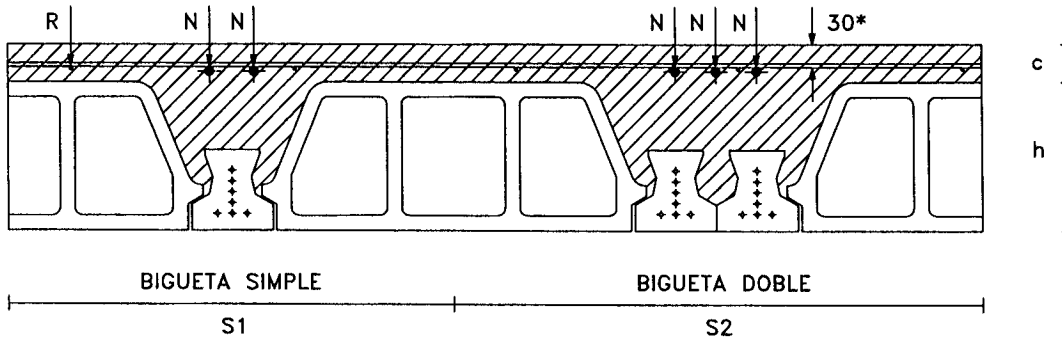
PES	kN/m ²		
h+c	S1	S1	S2
	700	600	710
20+4	2.52	2.70	3.16
22+4	2.65	2.86	3.37
25+5	3.08	3.33	3.90
30+5	3.71	4.41



SECCIÓ TRANSVERSAL AMB CASETÓ DE FORMIGÓ
Cotes en mm. Escala 1:10

- R - ARMADURA DE REPARTIMENT ME 300x200 ø4
- N - REFORÇ SUPERIOR PER NERVI
- * - RECOBRIMENT DE [N] DE 30mm. PER TOTS ELS TIPUS

PES	kN/m ²		
h+c	S1	S1	S2
	700	600	710
20+4	2.85	3.04	3.44
22+4	3.00	3.21	3.67
25+5	3.46	3.71	4.23
30+5	4.14	4.77



FT11-P2



FITXA DE CARACTERISTIQUES TECNiques SEGONS EFHE DE SOSTRES AMB LA BIGUETA PRETENSADA MODEL T11		035022 02.02.2009 CADUCA ALS 5 ANYS AUTORITZACIÓ ADMINISTRATIVA VISAT
FABRICANT PREFABRICATS DE LA SELVA, S.A.		
FABRICA Carretera de Girona, km.19 17430 SANTA COLOMA DE FARNES (Girona)		
TECNIC AUTOR DE LA MEMORIA Roberto Coderch Climent Enginyer Industrial		
Pagina 3 de 15		

4. MATERIALS

FORMIGO DE LA BIGUETA (1)		HP-40/P/12/IIa			
Tipus de formigó segons EHE	—	111	112	113	114
Bigueta tipus	—	40	40	40	40
Fck a 28 dies	N/mm ²	25	25	30	30
Fck en la transferència	N/mm ²				
FORMIGO IN SITU (2)		HA-25/P/12/I			
Tipus de formigó segons EHE	—				
Fck a 28 dies	N/mm ²		25		
ARMADURES (3)		ARMADURES ACTIVES		REFORÇ SUPERIOR SUPORTS	
Designació simbòlica	EHE	Y 1770 C $\phi=5$ mm		ARMADURA DE REPARTIMENT	
Límit elàstic 0.2%	N/mm ²	1530		B 500 S	
Càrrega unitària màxima	N/mm ²	1770		≥ 500	
Allargament de trencament	mm-%	200mm-3.5%		≥ 550	
Relaxació a 1000 hores	%	2.0		$\geq 5\phi-14\%$	

5. ARMAT, TENSIONS INICIALS I PERDUES TOTALS A TEMPS INFINIT

TIPUS DE BIGUETA	SITUACIÓ DE LES ARMADURES LONGITUDINALS, PER NIVELL					TENSIO INICIAL N/mm ²		PERDUES TOTALS A TEMPS INFINIT %		ARMADURES TRANSVERSALS			
	F		F		F	F1÷F3		F4÷F5		ESTREPS		GELOSIES	
	1	2	3	4	5	F1÷F3	F4÷F5	F1÷F3	F4÷F5	ϕ mm	Separació en mm	ϕ mm	Pas mm
111	—	$\phi 5$	—	—	2 $\phi 5$	1260	1260	18.87	21.72	No porta armadura transversal			
112	$\phi 5$	—	—	—	3 $\phi 5$	1260	1260	18.76	23.32	No porta armadura transversal			
113	$\phi 5$	—	—	$\phi 5$	3 $\phi 5$	1260	1260	18.75	23.29	No porta armadura transversal			
114	$\phi 5$	—	$\phi 5$	$\phi 5$	3 $\phi 5$	1260	1260	21.41	24.35	No porta armadura transversal			

6. CARACTERISTIQUES MECANQUES DE LA BIGUETA ALS 28 DIES [Fase constructiva]

TIPUS DE BIGUETA	MOMENT FLECTOR ULTIM		ESFORÇ TALLANT ULTIM	PRECOMPRESSIIONS EN EL FORMIGO		MOMENT RESISTENT		MOMENT FLECTOR DE SERVEI		RIGIDESA TOTAL
	Sobre puntal	En el tram		Inferior	Inferior	Sobre puntal	En el tram			
	mkN	mkN		N/mm ²	N/mm ²	cm ³	mkN	mkN	mkN	
111	2.1	4.1	11.1	2.95	10.59	201	0.7	1.1	2.1	0.3
112	2.7	4.8	12.3	4.00	13.80	205	0.8	1.2	2.7	0.3
113	3.1	4.9	13.4	4.92	17.30	206	1.1	1.4	3.4	0.3
114	3.8	5.2	14.4	7.80	19.03	206	1.0	1.8	3.6	0.3

NOTES

- (1). Control a nivell intens. Coeficient de minoració = 1.50
 (2). Control a nivell normal. Coeficient de minoració = 1.50
 (3). Control a nivell intens. Coeficient de minoració = 1.15



FITXA DE CARACTERISTIQUES TEHNQUES SEGONS EFHE
DE SOSTRES AMB LA BIGUETA PRETENSADA MODEL T11

FABRICANT
PREFABRICATS DE LA SELVA, S.A.

FABRICA
Carretera de Girona, km.19
17430 SANTA COLOMA DE FARNES (Girona)

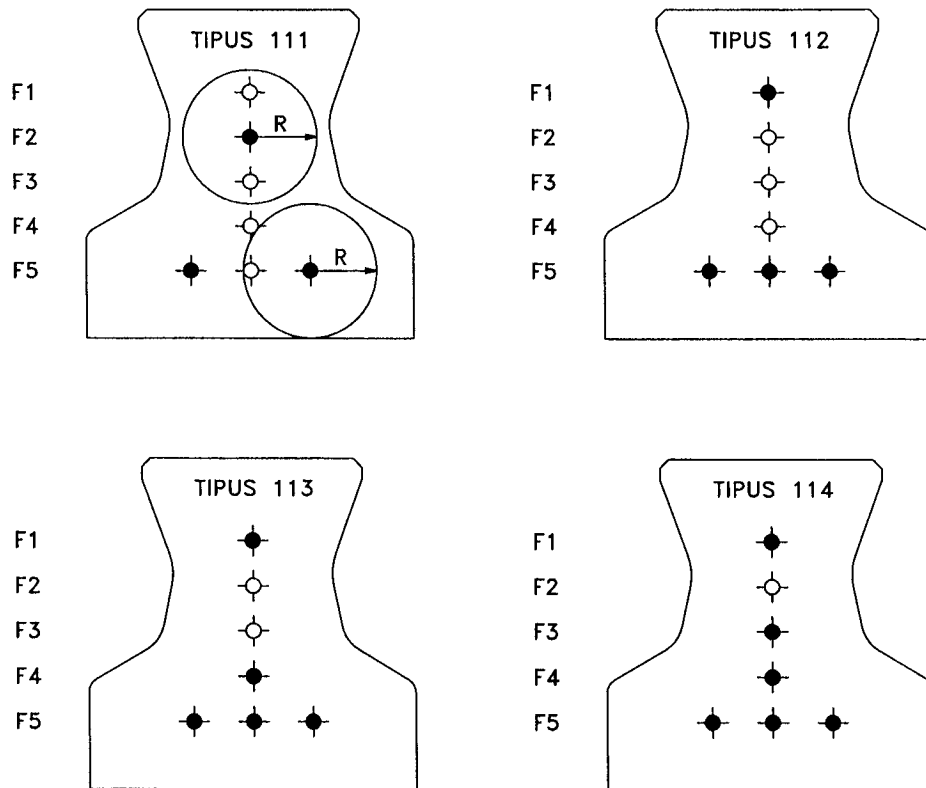
TECNIC AUTOR DE LA MEMORIA
Roberto Coderch Climent
Enginyer Industrial

Pagina 15 de 15

035022 02.02.2009

CADUCA ALS 5 ANYS
AUTORIZACIÓ ADMINISTRATIVA
VISAT

9. RECOBRIMENTS I DISTANCIES ENTRE BARRES DELS TIPUS DE BIGUETA



FT11-PT

RECOBRIMENTS SEMPRE ≥ 20 mm. AMB $R = 22.5$ mm.
SEPARACIO HORIZONTAL ENTRE ARMADURES SEMPRE ≥ 15 mm.
SEPARACIO VERTICAL ENTRE ARMADURES SEMPRE ≥ 10 mm.
ESCALA 1:2.5

10. EQUIVALENCIES PER PASSAR AL SISTEMA D'UNITATS M.K.S.

PER PASSAR DE	A	CAL MULTIPLICAR PER
KN	Kp	102
KN/m	Kp/m	102
KN/m ²	Kp/m ²	102
N/mm ² =MPa	Kp/cm ²	10.2
KNm	mkp	102
KNm/m	mkp/m	102
MNm ²	m ² Mp	102
MNm ² /m	m ² Mp/m	102